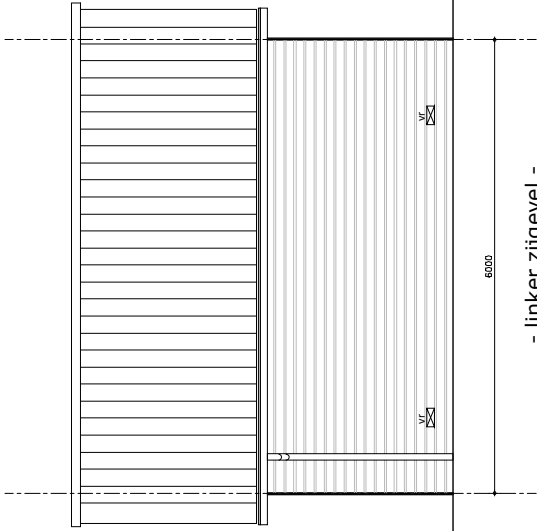
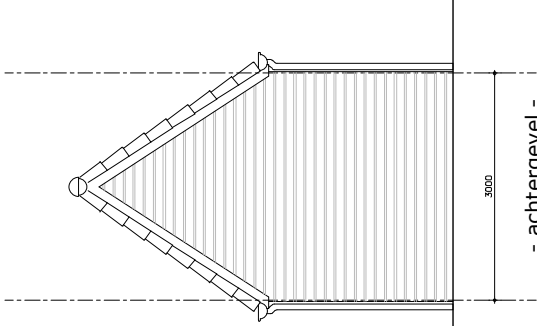


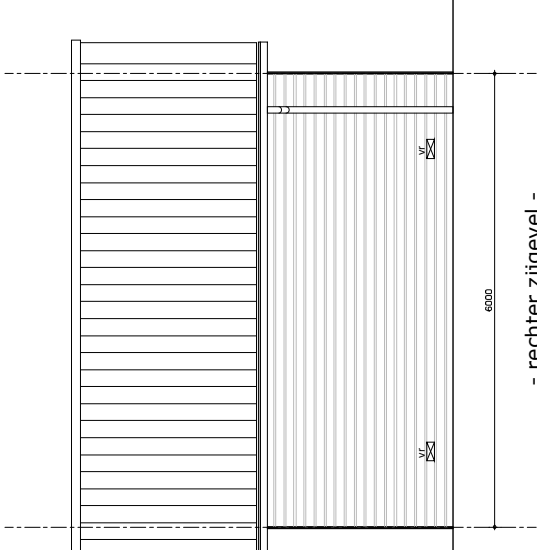
- voorgevel -



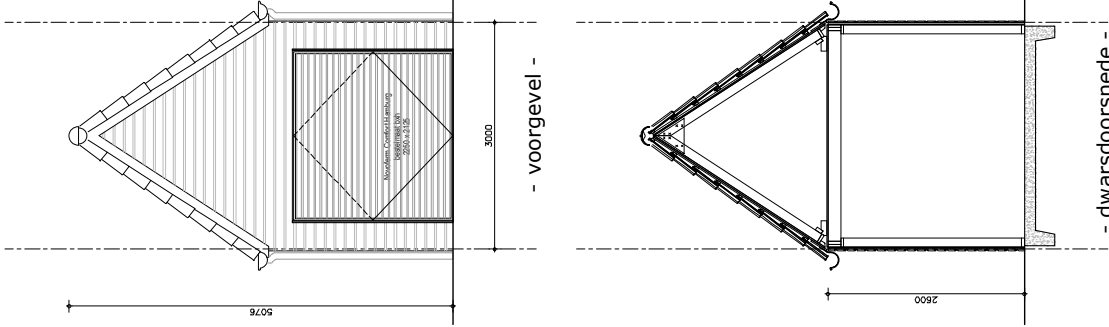
- linker zijgevel -



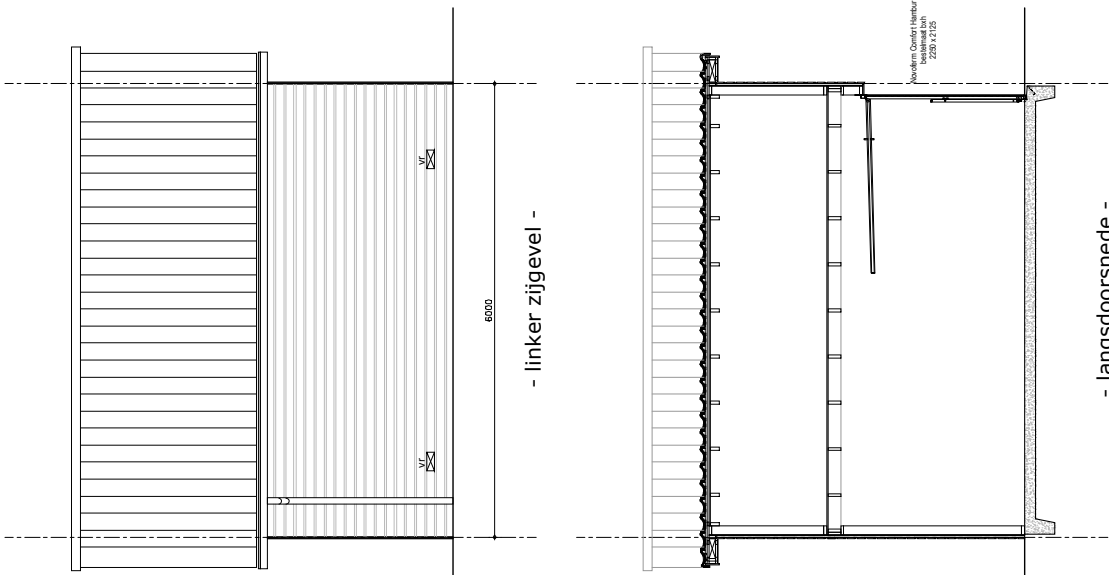
- achtergevel -



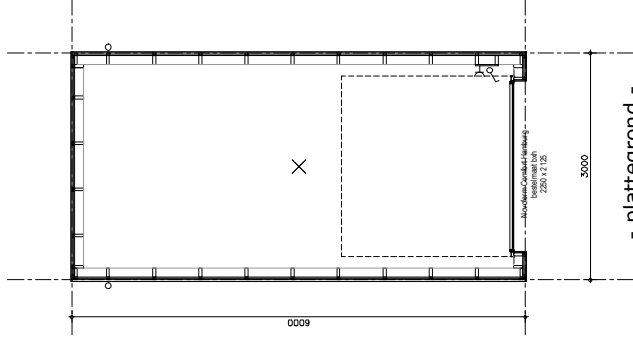
- rechter zijgevel -



- dwarsdoorsnede -



- langsdoorsnede -



- plattegrond -

KLEUR- MATERIALENSTAAT			
ONDERDEEL	MATERIAAL	MERK/TYPE	KLEUR
gevelbalklimmering	hout, wiro	rabat horizontaal	RAL 9005 - zwart
kapteufleur	metaal	handbediend	RAL 9005 - zwart
dakpannen	keramisch	Nieuwe Hollander	zwart mat verglaasd
breefellen	hout, plaatmateriaal	18 mm	RAL 9000 - puur wit
onderzijdige overstek	hout, plaatmateriaal	15 mm	RAL 9000 - puur wit
goten	zink	matgoot	natuur
hwa	zink	ronde, tot maaiveld	natuur
Weer	beton	monoflitsch	natuur



project:

Spaanse Leger
Nijkerk

opdrachtgever:

Spaanse Leger B.V.

uitlevering:

VONDP bouwingenieurs bv Hemburg

constructeur:

0857500077

info@vondp.nl

projectleider:

dhr. F. Abhregale

datum:

13-10-2021

bouwkundige:

TYK, T.S., MGJ

wijziging:

20-0952

onderdeelt:

VERKOOPTEKENING BERGING HELLEND DAK

tekening nr.:

VK-BE-01

(formaat) schaal:

(A2) 1:50